



Производственная компания ТЕПЛОФОН

ПАСПОРТ
на электрообогреватели
модели ЭРГ «Теплофон» и
ЭРГ «Теплофон» с терморегулятором



КРАСНОЯРСК, 2018

П А С П О Р Т

на электрообогреватели модели ЭРГ «Теплофон» и ЭРГ «Теплофон» с терморегулятором

Настоящий паспорт содержит информацию о назначении изделия, технических характеристиках, условиях эксплуатации, транспортирования и хранения, требованиях к монтажу и установке, правилах безопасной эксплуатации, проведении обслуживания и ремонта, утилизации.

Изготовитель: ООО «ТЕПЛОФОН»

Юр. адрес: Российская федерация, 660070, г. Красноярск, ул. 60 лет Октября, 124и

Факт.адрес: Российская федерация, 660070, г. Красноярск, ул. 60 лет Октября, 124и

Тел.: т/ф (391) 206-73-74, т/ф (391) 206-73-75

E-mail: torg@teplofon.ru;

Web: www.teplofon.ru

Содержание

1 Общие сведения об изделии	2
2 Основные технические данные и характеристики	3
3 Указания мер безопасности	5
4 Подготовка к работе	6
5 Техническое обслуживание	8
6 Правила хранения и транспортировки	10
7 Свидетельство о приемке и сертификации	11
Приложение А (Справочное) Схема подключения обогревателей через внешний терморегулятор	12
Приложение Б Возможные неисправности и способы их устранения	13
Приложение В Гарантии изготовителя	14
Приложение Г Сведения об эксплуатации изделия	15

1 Общие сведения об изделии

1.1 Назначение изделия

Электрообогреватели модели ЭРГ «Теплофон» (далее по тексту – электрообогреватели) предназначены для обогрева жилых, бытовых, офисных, служебных, производственных помещений, а также лечебно-профилактических учреждений, детских дошкольных учреждений, магазинов, предприятий легкой и пищевой промышленности, объектов сельского хозяйства, садовых домиков в качестве основного или дополнительного обогрева.

1.2 Комплектность

Комплектность поставки изделия включает:

- электрообогреватель	одна шт.;
- паспорт (руководство по эксплуатации), гарантийный талон	одна шт.;
- упаковка	одна шт.;
- комплект ножек (для напольного обогревателя модели Теплофон 700 ЭРГПА-0,7/220)	одна шт..

ПРИМЕЧАНИЕ:

*1. По согласованию с заказчиком обогреватели могут поставляться в групповой упаковке.

*2. На обогреватели ЭРГНА - 0,3/220 (п), ЭРГНА - 0,3/220 (п)-0,1, ЭРГНА 0,7/220 (п) и ЭРГПА-0,7/220(п), поставляемые в групповой упаковке, паспорт прилагается в одном экземпляре на каждую упаковку.

*3. По условиям заказа обогреватели ЭРГНА-0,3/220(п), ЭРГНА - 0,3/220 (п)-01, ЭРГНА-0,7/220(п) могут поставляться в комплекте с присоединительным выводом.

*4. По условиям заказа обогреватели могут изготавливаться с классом защиты от поражения электрическим током - I, и комплектоваться 3-х жильным шнуром и вилкой с заземляющим контактом.

2 Основные технические данные и характеристики

2.1. Электрообогреватели выпускаются по ТУ 3468-011-10188045-2014 и соответствуют требованиям:

- ТР ТС 004/2011 «О безопасности низковольтного оборудования»;
- ТР ТС 020/2011 «Электромагнитная совместимость технических средств».

Климатическое исполнение по ГОСТ 15150 – УХЛЗ.

Классы защиты от поражения электрическим током по ГОСТ МЭК 60335-1 – II.

Степень защиты, обеспечиваемая оболочкой электрообогревателя по ГОСТ 14254 – код IP54.

Основные технические характеристики и требования к условиям эксплуатации для всех моделей приведены в таблице 1.

Таблица 1

Наименование параметра	Единица измерения	Значение
1. Электрические характеристики: Электрическая сеть – однофазная, род тока переменный, с защитным заземлением. Показатели качества электроэнергии должны соответствовать требованиям ГОСТ 32144.		
Номинальное значение напряжения питания	$U_{ном}$	В 220
Пределы изменения напряжения питания от	$U_{ном}=220$ В	% ±10
Частота сети питания	$f_{ном}$	Гц 50
Отклонение частоты напряжения питания от	$f_{ном}=50$ Гц	Гц ± 1
Отклонение характеристик электрической сети не должно превышать требований приведенных в ГОСТ 13109.		
Потребляемая мощность $P_{ном}$, при $U_{ном}=220$ В, $f_{ном}=50$ Гц (для конкретных моделей приведена в таблице 2)		кВт 0,3...0,7
Допустимые отклонения потребляемой мощности от $P_{ном}$ (для всех моделей) при $U_{ном}=220$ В и $f_{ном}=50$ Гц		% -10...+5
2. Условия эксплуатации:		
2.1. Климатические условия в помещении		
- температура воздуха в помещении		°С -30...+25
- влажность воздуха, приведенная к 25°С	не более	% 90
- атмосферное давление		кПа 84...107
		ммрт.ст. 630...800
2.2. Режимы работы:		
- время непрерывной работы		Продолжительный
- особые условия		эксплуатация без надзора
3. Время нагрева электрообогревателей в условиях нормальной теплоотдаче более		
	мин	20
4. Габаритные размеры –приведены в таблице 2 настоящего паспорта. Допустимое отклонение всех размеров		
	%	1
5. Масса изделий приведена в таблице 2 настоящего паспорта		
Допустимое отклонение	кг	0,1

Характеристики электрообогревателей в зависимости от модели приведены в Таблице 2.

Таблица 2

Наименование модели	Номинальная мощность, кВт	Габаритные размеры (Длина x ширина x высота / площадь ¹), мм/м ²	Масса не более, кг	Температура лицевой поверхности ² : не более, °С	Примечание: Высота установке выше
<i>Настенные обогреватели</i>					
Теплофон 300 ЭРГНА- 0,3/220 (п)	0,3	700x400x50 / 0,56	3,3	90	1,8м
Теплофон 300 ЭРГНА- 0,3/220 (п) с терморегулятором	0,3	700x400x50 / 0,56	3,3	90	1,8м
Теплофон 300 ЭРГНА- 0,3/220 (п)-01	0,3	700x400x50 / 1,48	5,5	70	1,8м
Теплофон 700 ЭРГНА- 0,7/220 (п)	0,7	700x400x50 / 1,48	5,5	90	1,8м
Теплофон 700 ЭРГНА- 0,7/220 (п) с терморегулятором	0,7	700x400x50 / 1,48	5,5	90	1,8м
<i>Напольные обогреватели</i>					
Теплофон 700 ЭРГПА- 0,7/220 (п)	0,7	700x400x50 / 1,76	5,8	90	1,8м
Теплофон 700 ЭРГПА- 0,7/220 (п) с терморегулятором	0,7	700x400x50 / 1,76	5,8	90	1,8м
Примечание:					
¹ - Площадь теплоизлучающей поверхности с учетом оребрения;					
² - Температура поверхности при температуре окружающей среды t=20°C.					

Обогреватели ЭРГ (Рис.1а,б,в,) состоят из плоского электрического нагревателя (ПЭН) 1, кронштейнов настенного крепления 2, декоративных планок 3, кронштейнов с ножками 5.

Настенные обогреватели Теплофон 300 ЭРГНА- 0,3/220 (п), Рис.1 а, Теплофон 300 ЭРГНА- 0,3/220 (п)-01, и Теплофон 700 ЭРГНА- 0,7/220 (п), Рис. 1 б - настенные.

Напольные обогреватели Теплофон 700 ЭРГПА- 0,7/220 (п), Рис. 1 в - напольный переносной, имеет комплект ножек 7.

Для присоединения к сети у обогревателя имеется шнур с вилкой 6.

Плоский электрический нагреватель 1 обогревателей состоит из защитного неразъемного металлического корпуса, внутри которого находится нагревательный элемент соединительной коробки 4.

Корпус нагревателя выполнен из тонкого стального листа с защитно-декоративным покрытием повышенной излучательной способности.

Обогреватели Теплофон 700 ЭРГНА- 0,7/220 (п), Теплофон 300 ЭРГНА-0,3/220 (п)-01, Рис. 1 б и Теплофон 700 ЭРГПА- 0,7/220 (п), Рис.1 в имеют корпус с конвекторным оребрением.

Нагревательный элемент из хромоникелевой проволоки, вмонтированной в нагреватель, изолирован усиленной электрической изоляцией из электроизоляционной стеклоткани, пропитанной термостойкими негорючими полимерами.

Для предохранения нагревателей от недопустимого перегрева, в условиях ненормальной работы, в соединительной коробке прибора установлен термовыключатель с самовозвратом, который автоматически отключает прибор от электросети при повышении температуры греющих поверхностей выше 75 С° у обогревателя Теплофон 300 ЭРГНА-0,3/220 (п)-01 и выше 95 С° у всех остальных обогревателей.

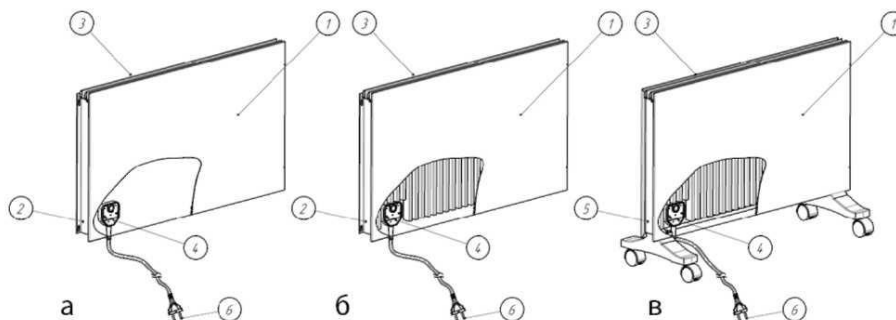


Рисунок 1. Внешний вид обогревателей.

ПРИМЕЧАНИЕ: В связи с дальнейшим совершенствованием конструкции и внешнего вида обогревателей, может быть не полное соответствие приобретенных обогревателей описанию и изображению на рисунке.

Обогреватели ЭРГ Теплофон 300 с терморегулятором и Теплофон 700 с терморегулятором выпускаются с устройством автоматического регулирования температуры (терморегулятором) и выключателем питания.

Клавишный выключатель позволяет отключать питания обогревателя.

Терморегулятор позволяет поддерживать установленную температуру внутри помещения путем автоматического отключения электрообогревателя, когда температура в отапливаемом помещении установится выше заданной, и автоматического включения, когда температура станет ниже заданной.

Для установки желаемой температуры необходимо включить электрообогреватель и повернуть ручку термостата в максимальное положение – до упора по часовой стрелке, см. рис. 2. После нагрева отапливаемого помещения до комфортной для вас температуры медленно поверните ручку термостата в обратном направлении (против часовой стрелки) до щелчка. Повернув ручку до щелчка – оставьте ее в этом положении. Таким образом, электрообогреватель запомнит установленную вами температуру и будет поддерживать ее автоматически, включаясь и выключаясь. Автоматическое регулирование температуры позволит вам экономить до 30% затрат электроэнергии на обогрев.



Рисунок 2. Вид со стороны терморегулятора

3 Указания мер безопасности



3.1 Общие требования

ВНИМАНИЕ! ИСПОЛЬЗУЙТЕ ЭЛЕКТРООБОГРЕВАТЕЛЬ ТОЛЬКО ПО ЕГО НАЗНАЧЕНИЮ (см. раздел 1).

3.1.1. Перед началом эксплуатации внимательно изучите данное руководство.

3.1.2. Следуйте данным инструкциям во время монтажа и эксплуатации.

3.1.3. Рекомендуется хранить настоящий документ в течение всего срока службы оборудования.

3.1.4. Транспортировка, складирование и хранение изделия должны проводиться в заводской упаковке и в соответствии с требованиями манипуляционных знаков, нанесенных на упаковку изделия.

3.1.5. Если электрообогреватели находились в холодном помещении при отрицательной температуре, то перед распаковкой и включением необходимо выдержать изделие при комнат-

ной температуре не менее 12 часов для предотвращения образования конденсата.

3.1.6. Запрещается эксплуатация обогревателей в помещениях: со взрывоопасной средой; с биоактивной средой; с запыленной средой; со средой вызывающей коррозию материалов.

3.1.7. **ВНИМАНИЕ!** Не используйте напольный обогреватель Теплофон 700 ЭРГПА 0,7/220(п) вблизи ванны, душа или бассейна.

3.1.8. Обогреватель не предназначен для использования лицами (включая детей) с пониженными физическими, сенсорными или умственными способностями или при отсутствии у них жизненного опыта или знаний, если они не находятся под присмотром или не проинструктированы об использовании прибора лицом, ответственным за их безопасность.

3.1.9. Дети должны находиться под присмотром для недопущения игр с прибором.

3.1.10. Не допускаются любые другие способы установки электрообогревателей, кроме описанных в данном паспорте.

3.1.11. **ПРЕДУПРЕЖДЕНИЕ!** Данный обогреватель не оборудован устройством управления температурой в комнате. Не использовать обогреватель в малых помещениях, когда в них находятся лица, не способные покинуть помещение собственными силами, если не обеспечено постоянное наблюдение за ними.

3.1.12. **ПРЕДУПРЕЖДЕНИЕ!** Во избежание перегрева не накрывать обогреватель.



3.2 Требования по электробезопасности

3.2.1. Подключайте изделие к электрической сети только с характеристиками, приведенными в таблице 1 настоящего документа.

3.2.2. Работы по монтажу, установке и по обслуживанию необходимо проводить только при отключении от электрической сети питания.

3.2.3. Не вставляйте посторонние предметы в отверстия, которые имеются в корпусе обогревателя, и следите за тем, что бы во входные и выходные отверстия не попали посторонние металлические предметы.

3.2.4. Не касайтесь внутренних частей электрообогревателя, когда включено электропитание, во избежание поражения электрическим током.

3.2.5. При повреждении питающего кабеля, во избежание опасности, его должен заменить изготовитель или его агент, или аналогичное квалифицированное лицо.

3.2.6. Перед началом чистки или технического обслуживания, а также при длительном перерыве в работе отключите прибор от электросети



ЗАПРЕЩАЕТСЯ:

- эксплуатация прибора на открытых площадках;
- заземлять корпусные части обогревателя;
- ставить и класть на обогреватель предметы весом более 5 кг.;
- включать вилку шнура в сеть мокрыми руками во избежание поражения электрическим током;
- эксплуатация прибора при снятых крышках;
- эксплуатация прибора если внутрь изделия попала жидкость;
- эксплуатация прибора если он работает не нормально, в особенности, если присутствуют посторонние звуки или запахи, а также имеется искрообразование и/или выделение дыма;
- эксплуатация прибора если при подключении электрической сети происходит срабатывание автоматических выключателей электрической сети здания;
- эксплуатация прибора если изделие имеет механические повреждения корпуса, нарушена изоляция подводящих электрических кабелей, вводов, съемных панелей, закрывающих токоведущие части, а также при дефектах креплений – предназначенных для крепления.



Необходимо отключить изделие от электрической сети и обратиться в специализированную организацию. Допускается незначительное появление дыма при первичном включении.

4 Подготовка к работе



ВНИМАНИЕ! Все монтажные и подготовительные работы выполнять только при ОТКЛЮЧЕННОМ напряжении!!!

4.1 Требования к обслуживающему персоналу

К работам, связанным с ремонтом и обслуживанием электрообогревателей допускается обученный персонал организаций, имеющих лицензии или документы на право выполнения работ, имеющий группу допуска не ниже III (эксплуатация электроустановок зданий до 1000В), а также прошедший инструктаж при работе на высоте.

4.2 Требования к помещению

Условия эксплуатации приведены в таблице 1 настоящего документа.

Обогреватели ЭРГ обладают повышенной теплоотдающей способностью, создающей эффект обогрева русской печи.

При сравнительно невысокой температуре греющих поверхностей обогревателей не создается сильных конвективных потоков воздуха сходных со сквозняками и способствующих накоплению бытовой пыли. Мягкое низкотемпературное тепло создает приятное ощущение комфорта. Поэтому, устанавливать обогреватели следует в открытых местах помещения, не загромождать их предметами быта и обихода.

Для организации рационального обогрева помещения с наилучшими комфортными условиями, целесообразно обогреватели Теплофон 300 ЭРГНА-0,3/220 (п) размещать равномерно по всему помещению. Обогреватели Теплофон 700 ЭРГНА-0,7/220 (п) и Теплофон 300 ЭРГНА-0,3/220 (п)-01 создают более высокий конвективный воздухообмен. Поэтому, размещать их следует под оконными проемами, для нагрева ниспадающих холодных потоков воздуха или у входов в помещения.

4.3 Требования к электрической сети и проводке.

Характеристики электрической сети приведены в таблице 1 настоящего паспорта.

При монтаже обогревателей к стационарной проводке без использования вилки, подводящие провода должны быть из меди и иметь сечение 1,0 – 1,5 мм².

Диаметр сетевого кабеля вместе с изоляцией должен быть не более 8 мм.

Сетевой кабель должен обладать термической стойкостью не менее 90°C.

В стационарную проводку, в которую включен электрообогреватель, должен быть встроен разъединитель, обеспечивающий отключение всех полюсов питания.

При монтаже и установке электрообогревателя перед подключением устройства к электрической сети должно быть выполнено надежное крепление к стене, обеспечивающее надежную фиксацию.

Кабель для подключения электрообогревателей к электрической сети присоединяется к винтам, расположенным под съемной крышкой.

Располагайте кабель электрической сети так, чтобы он не был расположен на корпусе электрообогревателя.



ВНИМАНИЕ! после выполнения внутренней проводки под съемной крышкой не допускается касания проводами кабеля металлических частей.

4.4 Монтаж настенного электрообогревателя

Обогреватели Теплофон 300ЭРГНА-0,3/220 (п), Теплофон 300 ЭРГНА-0,3/220 (п)-01 и Теплофон 700 ЭРГНА-0,7/220 (п) монтируются стационарно на внутренние стены помещения.

Рекомендуемая высота низа приборов от пола 80-100мм, но не выше 1,8м от пола, размер до полки или подоконной доски над прибором не менее 100мм., рис.3.

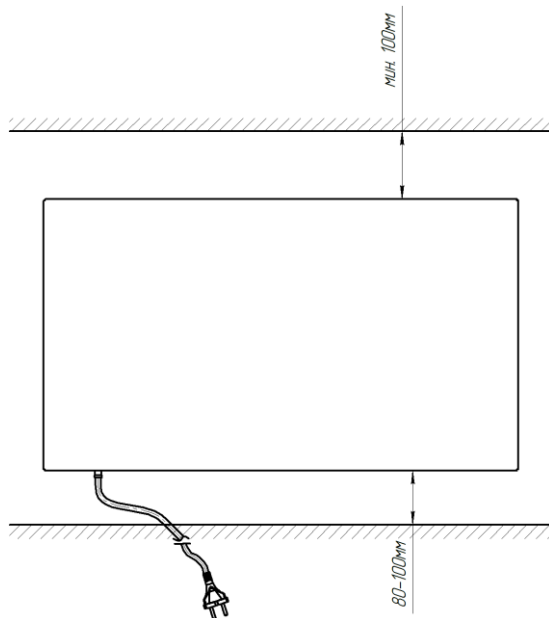


Рисунок 3. – Размещение настенного обогревателя.



ЗАПРЕЩАЕТСЯ располагать обогреватель в непосредственной близости от электрической розетки!

Корпус настенного обогревателя имеет кронштейны с 4-мя отверстиями в типа «защелочная скважина» для надежного закрепления прибора на стене.

Для установки обогревателей в рабочее положение необходимо выбрать место с учетом требований по размещению обогревателей. После этого необходимо разметить и просверлить 4 отверстия на стене, рис. 4.

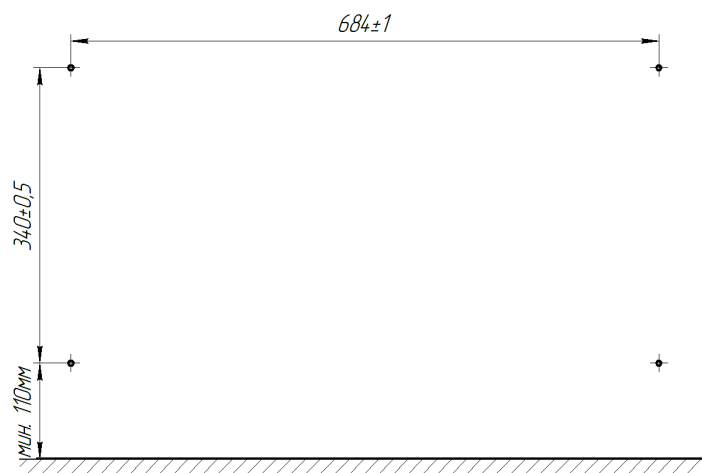


Рисунок 4. Разметка отверстий для навеса обогревателя.

После того, как в просверленные отверстия вставлены дюбель пробки, в них необходимо вкрутить винты самонарезающие. При этом необходимо оставить расстояние между головкой винта и стеной расстояние около 5 мм. На вкрученные винты повесить обогреватель. После навеса прибора, винты необходимо затянуть до упора, рис. 5.

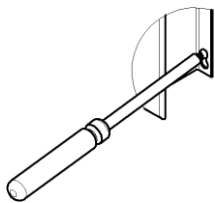


Рисунок 5. Окончательное закрепление прибора.

При установке электрообогревателя должно быть обеспечено надежное крепление всех точек подвеса.

При установке и эксплуатации изделия не допускается перекрывать отверстия в корпусе изделия, предназначенные для вентиляции и/или охлаждения. Ограничение вентиляции изделия может привести к нарушению температурного режима.

4.5 Монтаж ножек напольного обогревателя

Перед монтажом ножек, распакуйте их из пакета.

Вставьте в каждую пластиковую опору по два колесика, рис.6.а

В нижней части обогревателя имеются два кронштейна с заклепочными гайками, рис. 6.б.

Установите собранные ножки в кронштейны. Следите за тем, чтобы бобышки на пластиковой опоре совпали с отверстиями в кронштейне. Зафиксируйте ножки 4-мя винтами М4х16, входящими в комплект, при помощи отвертки, рис. 6.в.

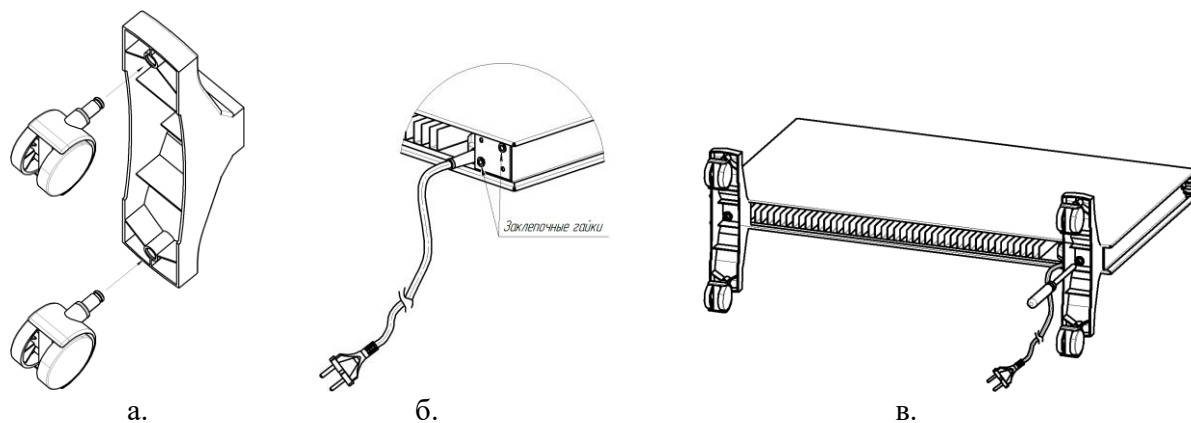


Рисунок 6. Монтаж ножек напольного обогревателя.

Обогреватель Теплофон 700 ЭРГПА-0,7/220 (п) располагается в любом удобном месте, которое не противоречит условиям раздела 3.

5 Техническое обслуживание

При эксплуатации электрообогревателя необходимо не реже 1 раза в год протирать поверхности для удаления загрязнения. В производственных помещениях с повышенным содержанием пыли необходимо удалять пыль не реже 1 раза в квартал.

Протирать поверхность необходимо слегка увлажненной мягкой тканью.



ЗАПРЕЩАЕТСЯ!

использовать для протирания поверхности абразивные моющие средства и химически активные жидкости

Обслуживание обогревателей не требует специальной подготовки пользователей и заключается в содержании обогревателей в чистоте и сохранности.

РЕКОМЕНДУЕТСЯ проводить обслуживание перед началом отопительного сезона для подтверждения безопасной эксплуатации.

ПРИ ТЕКУЩЕМ УХОДЕ ЗА ОБОГРЕВАТЕЛЕМ НЕОБХОДИМО ПРОИЗВОДИТЬ:

- внешний осмотр, при котором проверяется целостность проводов, шнура и вилки, корпусных и изоляционных деталей;
- регулярную очистку поверхностей от пыли и загрязнений;
- сильные загрязнения удаляются с использованием моющих средств при отключенном от сети до полного высыхания обогревателя;
- допускается применение дезинфицирующих средств;
- нарушенное лакокрасочное покрытие восстанавливается частично или полностью матовыми эмалями, температура эксплуатации которых не ниже 130 С°. Блестящие эмали применять не рекомендуется, так как это приводит к резкому снижению теплоотдачи обогревателя.
- проверка функционирования.

ВНИМАНИЕ:

Все лакокрасочные работы выполнять только при отключенных от сети электроприборах; Включать прибор в сеть только после полного высыхания лакокрасочного покрытия.



ВНИМАНИЕ!

При проведении монтажа, установки, проверки функционирования, технического обслуживания, ремонта (связанного с ремонтом или заменой элементов, как самого электрообогревателя - так и кабелей сетевого питания) необходимо отключить цепь электрического питания, а также принять меры для исключения случайного включения напряжения.

Если электрообогреватель находился в рабочем состоянии – то перед проведением любых видов работ необходимо, чтобы электрообогреватель остыл до безопасной температуры.



ЗАПРЕЩАЕТСЯ!

Проведение обслуживания и/или ремонта изделия лицами и/или организациями не имеющими соответствующих лицензий или других документов на право выполнения работ с электроустановками.

6 Правила хранения и транспортирования

Срок хранения изделия 2года от даты изготовления и при соблюдении ниже перечисленных условий.

Таблица 3. Условия окружающей среды при хранении и транспортировке

Наименование показателя	Значение показателя
Температура в условиях транспортировки, °С	-40 ... +40
Температура при хранении, °С	-40 ...+40
Относительная влажность в условиях транспортировки и хранения, приведенная к 25°С, %, не более	98, без образования конденсата
Атмосферное давление, кПа	83-107

При транспортировке и хранении изделия должна быть обеспечена защита от атмосферных осадков и прямых солнечных лучей.

Транспортирование и продолжительное хранение изделия должно производиться только в таре изготовителя с соблюдением указанных на упаковке предупреждающих надписей и знаков.

В помещении, где хранятся электронагреватели, не допускается наличие паров кислот, щелочей и сильной запыленности воздуха.

После транспортировки или хранения при температуре ниже 0°С, необходимо выдержать изделие в нормальных условиях в упаковке изготовителя не менее 12 часов перед подключением к сети для предотвращения образования конденсата на деталях изделия.

7 Свидетельство о приемке и сертификации

Электрообогреватель

Модель ЭРГ А /220(п) «Теплофон» зав. № _____

соответствует требованиям

ТР ТС 004/2011 «О безопасности низковольтного оборудования»,

ТР ТС 020/2011 «Электромагнитная совместимость технических средств»,

ТУ 3468-011-10188045-2014

Сертификат соответствия № ЕАЭС RU С-RU.ДК01.В.00133/21 сроком действия с 17.12.2021 по 16.12.2026, выдан органом по сертификации Федеральное бюджетное учреждение «Государственный региональный центр стандартизации, метрологии и испытаний в Красноярском крае, Республике Хакасия и Республике Тыва».

Аттестат аккредитации № RA.RU.10ДК01 выдан 05.10.2017.

Российская федерация, 660064, г. Красноярск, ул. им. академика Вавилова, д.1 «А».

Дата изготовления _____ «__» _____ 20__ г.
МП изготовителя _____

Отметка о приемке ОТК изготовителя _____ «__» _____ 20__ г.

(ФИО и подпись представителя ОТК)

Дата продажи товара _____ «__» _____ 20__ г.

Наименование магазина (продавца) _____ МП продавца _____

(ФИО и подпись представителя продавца)

Приложение А (Справочное) Схема подключения обогревателей через внешний терморегулятор

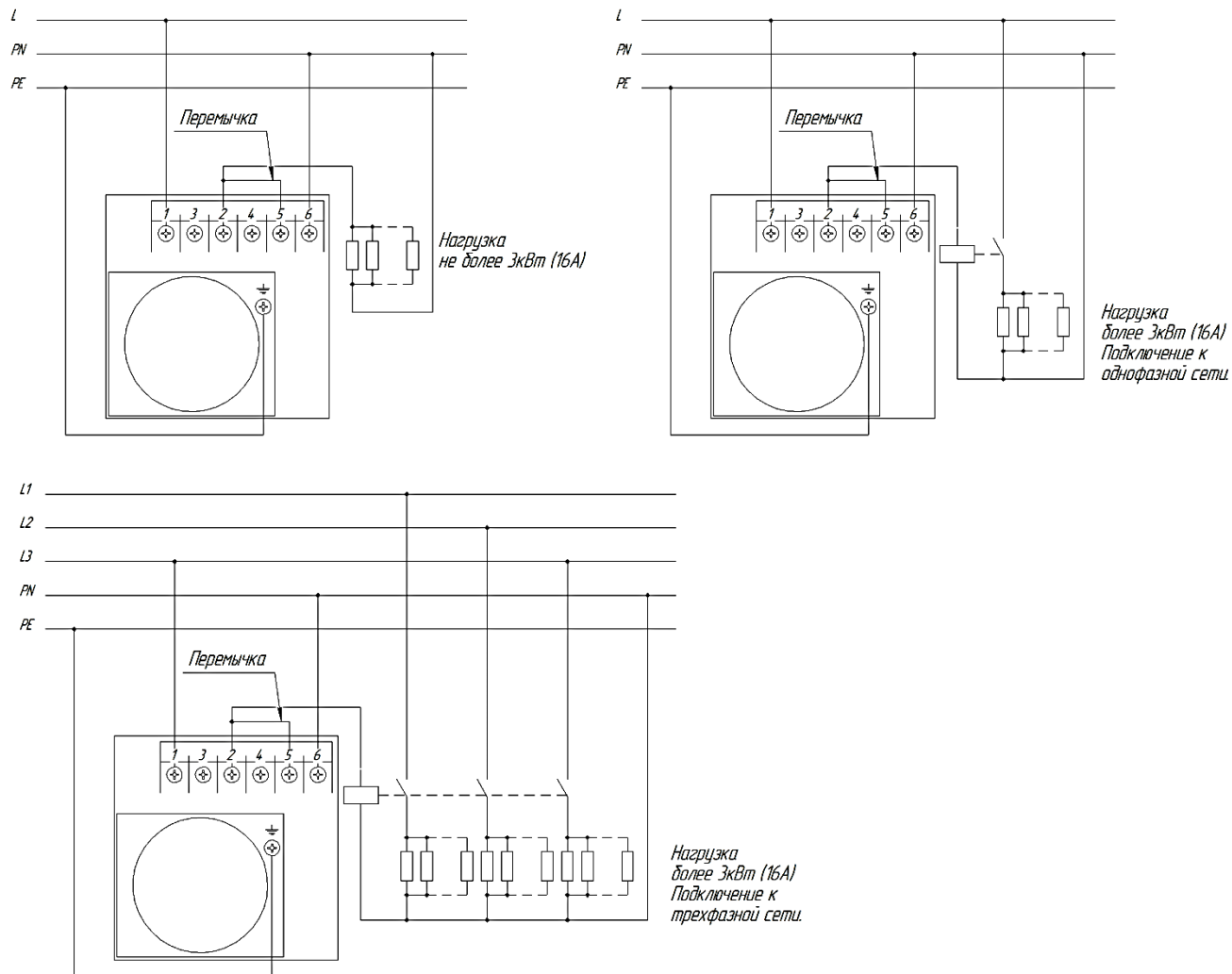


Рисунок 1 -Схема подключения обогревателя к сети через настенный регулятор температуры модели "IMIT" с режимами работы "On / Off" (Вкл. / Выкл.)

Приложение Б

Таблица Б1 - Возможные неисправности и способы их устранения.

Неисправность	Принимаемые меры
При подключении электрообогревателя к электрической сети срабатывает автоматическая защита (выключатели) в проводке здания	<p>1. Проверьте соответствие электрических характеристик автоматического выключателя в проводке здания - электрическим характеристикам (ток потребления) подключаемых электрообогревателей.</p> <p>Внимание! Если в помещении установлено несколько электрообогревателей или имеются другие электроприборы необходимо учесть суммарную нагрузку (потребляемый ток) всего электрооборудования. Для проверки соответствия проводки здания, а также устройств защиты – обратитесь в специализированную организацию.</p> <p>2. Нарушена изоляция в сетевом питающем кабеле или в электрообогревателе. НЕМЕДЛЕННО ОТКЛЮЧИТЕ электрообогреватель от электрической сети и обратитесь в ремонтную организацию.</p> <p>ЗАПРЕЩАЕТСЯ! повторно подключать электрообогреватель к электрической сети до выяснения причины срабатывания защиты.</p>
После подключения питания электрообогреватель не работает	<p>1. Проверить наличие сетевого напряжения и соответствие его характеристик требованиям Таблицы 1.</p> <p>2. Проверить исправность сетевых кабелей и соединений.</p> <p>3. Если проверка по вышеперечисленным пунктам результатов не дала, то отключите электрообогреватель от сети и обратитесь к продавцу или в специализированную организацию.</p>



ВНИМАНИЕ!

Все операции по проверке присоединения кабелей и проверке исправности элементов производите только при визуальном отключении от сети электропитания.

Если принимаемые меры не привели к устранению неисправности, обращайтесь в специализированные организации.

Консультацию по проведению ремонта или по устранению возникших неисправностей вы можете получить у представителей нашего предприятия- изготовителя.

Адрес и телефон

ООО «ТЕПЛОФОН»

Адреса магазинов и/или технического центра:

Приложение В Информация о гарантийных обязательствах

ГАРАНТИЙНЫЙ ТАЛОН НА ЭЛЕКТРООБОГРЕВАТЕЛЬ:

Модель _____ № _____
ИЗГОТОВИТЕЛЬ **ООО «ТЕПЛОФОН»**

Общие положения

Изготовитель гарантирует, что изделие не имеет дефектов в материалах и сборке.

Изготовитель обязуется обеспечить бесплатный ремонт и замену вышедших из строя элементов или изделия целиком в течение 60 месяцев со дня ввода в эксплуатацию при соблюдении срока и условий хранения, условий транспортирования. При заключении договора Изготовитель гарантирует возможность осуществления платного ремонта и технического обслуживания изделия в течение всего срока службы изделия.

Срок службы изделия 10 (десять) лет от даты изготовления.

Ремонт и техническое обслуживание изделия осуществляется специализированными организациями, с перечнем которых потребитель может ознакомиться по месту приобретения изделия.

Изготовитель гарантирует возможность использования изделия по назначению при условии выполнения правил и условий хранения, транспортировки, монтажа (установки), эксплуатации и технического обслуживания изделия, приведенных в настоящем документе.

Изготовитель гарантирует, что изделие безопасно при обычных условиях эксплуатации, хранения, транспортировки для жизни и здоровья потребителя в течение всего срока службы изделия и не требует специальных мер по утилизации после истечения срока службы изделия.

По истечении срока службы изделия потребителю необходимо обратиться в уполномоченный сервисный центр для получения информации о возможности дальнейшего использования изделия.

Любые подразумеваемые условия пригодности для торговли или соответствия определенному назначению ограничиваются условиями, изложенными в настоящем документе.

Условия бесплатного обслуживания изделия:

1. Бесплатный ремонт осуществляется только при наличии правильно и четко заполненного гарантийного талона с указанием серийного номера изделия, даты продажи, четкой печатью и подписью продавца.

2. Бесплатный ремонт производится только в течение 60 месяцев от даты продажи изделия при соблюдении срока и условий хранения, условий транспортирования, а также при установке и подключении изделия представителями сервисного центра производителя.

3. Серийный номер изделия должен соответствовать номеру, указанному в гарантийном талоне.

4. Изготовитель вправе отказать потребителю в проведении бесплатного ремонта в случаях:

- нарушении правил транспортировки (транспортировка изделий не в заводской упаковке);
- нарушении условий и сроков хранения;
- нарушении правил установки и/или эксплуатации (установка, подключение, техническое обслуживание, ремонт – производились лицами или организациями не имеющими соответствующих документов);
- механические повреждения: трещины, деформация, изменение цвета покрытия деталей из-за перегрева;
- повреждения, вызванные попаданием внутрь изделия посторонних веществ, предметов, жидкостей;
- повреждения, вызванные стихией, пожаром, бытовыми факторами;
- повреждения, вызванные несоответствием Государственным стандартам параметров электрической сети питания;
- в гарантийном талоне были внесены изменения или исправления, не заверенные печатью и подписью продавца или специалиста технического отдела;
- повреждения, вызванные не соблюдением сроков и периода технического и профилактического обслуживания, если оно необходимо для данного изделия.

« ____ » ____ 20 ____ г. _____
Дата заполнения _____ подпись _____ ФИО
представителя **ООО «ТЕПЛОФОН»**

Приложение Г

Сведения об эксплуатации изделия

НА ИЗДЕЛИЕ ЭЛЕКТРООБОГРЕВАТЕЛЬ:

Модель _____ № _____

ИЗГОТОВИТЕЛЬ **ООО «ТЕПЛОФОН»**

ДАТА ИЗГОТОВЛЕНИЯ «__» _____ 20__ г.

ДАТА ПРИОБРЕТЕНИЯ «__» _____ 20__ г.

Дата ввода в эксплуатацию «__» _____ 20__ г.

м.п. _____

ФИО

подпись

 Сведения об организации производившей монтаж ввод в эксплуатацию изделия,
 печать организации.

№	Сведения о проводимом ремонте и/или обслуживании	Дата, ФИО, подпись лица проводившего работы
	----- ----- ----- -----	----- ----- ----- -----
	----- ----- ----- -----	----- ----- ----- -----
	----- ----- ----- -----	----- ----- ----- -----
	----- ----- ----- -----	----- ----- ----- -----
	----- ----- ----- -----	----- ----- ----- -----