



Производственная компания ТЕПЛОФОН

**ПАСПОРТ
на электрообогреватели
модели ЭРГУС «Теплофон-IR»**



КРАСНОЯРСК, 2019

П А С П О Р Т

на электрообогреватели модели ЭРГУС «Теплофон-IR»

Настоящий паспорт содержит информацию о назначении изделия, технических характеристиках, условиях эксплуатации, транспортирования и хранения, требованиях к монтажу и установке, правилах безопасной эксплуатации, проведении обслуживания и ремонта, утилизации.

Изготовитель: ООО «ТЕПЛОФОН»

Юр. адрес: Российская федерация, 660070, г. Красноярск, ул. 60 лет Октября, 124и

Факт. адрес: Российская федерация, 660070, г. Красноярск, ул. 60 лет Октября, 124и

Тел.: т/ф (391) 206-73-74, т/ф (391) 206-73-75

E-mail: torg@teplofon.ru;

Web: www.teplofon.ru

Содержание

1 Общие сведения об изделии	2
2 Основные технические данные и характеристики	3
3 Указания мер безопасности	5
4 Подготовка к работе	6
5 Техническое обслуживание	10
6 Правила хранения и транспортировки	11
7 Свидетельство о приемке и сертификации	12
Приложение А Возможные неисправности и способы их устранения.....	13
Приложение Б Гарантии изготовителя.....	14
Приложение В Сведения об эксплуатации изделия.....	15

1 Общие сведения об изделии

1.1 Назначение изделия

Электрообогреватели модели ЭРГУС «Теплофон-IR» (далее по тексту – электрообогреватели) предназначены для обогрева жилых, бытовых, офисных, служебных, производственных помещений, а также лечебно-профилактических учреждений, детских дошкольных учреждений, магазинов, предприятий легкой и пищевой промышленности, объектов сельского хозяйства, садовых домиков в качестве основного или дополнительного обогрева.

1.2 Комплектность

Комплектность поставки изделия включает:

- электрообогреватель	одна шт.;
- паспорт (руководство по эксплуатации), гарантийный талон	одна шт.;
- упаковка ¹	одна шт.;
- комплект ножек ²	одна шт..

ПРИМЕЧАНИЕ:

1. По согласованию с заказчиком обогреватели могут поставляться в групповой упаковке.
2. Поставляется по отдельному заказу

2 Основные технические данные и характеристики

2.1. Электрообогреватели выпускаются по ТУ 27.51.26-017-10188045-2017 и соответствуют требованиям:

- ТР ТС 004/2011 «О безопасности низковольтного оборудования»;
- ТР ТС 020/2011 «Электромагнитная совместимость технических средств».

Климатическое исполнение по ГОСТ 15150 – УХЛЗ.

Класс защиты от поражения электрическим током по ГОСТ IEC 60335-1 – I.

Степень защиты, обеспечиваемая оболочкой электрообогревателя по ГОСТ 14254 – код IP24.

Основные технические характеристики и требования к условиям эксплуатации для всех моделей приведены в таблице 1.

Таблица 1

Наименование параметра	Единица измерения	Значение
1. Электрические характеристики: Электрическая сеть – однофазная, род тока переменный, с защитным заземлением. Показатели качества электроэнергии должны соответствовать требованиям ГОСТ 32144.		
Номинальное значение напряжения питания	$U_{\text{ном}}$	В
Пределы изменения напряжения питания от	$U_{\text{ном}}=220$ В	%
Частота сети питания	$f_{\text{ном}}$	Гц
Отклонение частоты напряжения питания от	$f_{\text{ном}}=50$ Гц	Гц
Отклонение характеристик электрической сети не должно превышать требований приведенных в ГОСТ 13109.		
Потребляемая мощность $P_{\text{ном}}$, при $U_{\text{ном}}=220$ В, $f_{\text{ном}}=50$ Гц (для конкретных моделей приведена в таблице 2)		кВт
Допустимые отклонения потребляемой мощности от $P_{\text{ном}}$ (для всех моделей) при $U_{\text{ном}}=220$ В и $f_{\text{ном}}=50$ Гц		%
2. Условия эксплуатации:		
2.1. Климатические условия в помещении		
- температура воздуха в помещении		°С
- влажность воздуха, приведенная к 25°С	не более	%
- атмосферное давление		кПа
		мм рт.ст.
2.2. Режимы работы:		
- время непрерывной работы		Продолжительный
- особые условия		эксплуатация без надзора
3. Время нагрева электрообогревателей в условиях нормальной теплоотдачи		
	не более	мин
4. Габаритные размеры – приведены в таблице 2 настоящего паспорта. Допустимое отклонение всех размеров		
	не более	%
5. Масса изделий приведена в таблице 2 настоящего паспорта		
Допустимое отклонение	не более	кг

Характеристики электрообогревателей в зависимости от модели приведены в Таблице 2.

Таблица 2

Обозначение и наименование модели электрообогревателя	Номинальная мощность, кВт	Габаритные размеры (длина x высота x толщина) / площадь ¹ , мм/м ²	Масса настенный / напольный, кг, не более	Температура лицевой поверхности электрообогревателя ² /остальные поверхности, °С, не более	Примечание: высота установки не выше
ЭРГУС-1,0/220(п) Теплофон-IR - 1000	1,0	700x400x95/0,2	4,65 / 4,95	100 / 85	1,8м
ЭРГУС-1,5/220(п) Теплофон-IR - 1500	1,5	900x400x95/0,26	5,95 / 6,25	100 / 85	1,8м
ЭРГУС-2,0/220(п) Теплофон-IR - 2000	2,0	900x400x95/0,26	5,95 / 6,25	120 / 85	1,8м

Примечание:
¹ - Площадь теплоотдающей поверхности;
² - Температура поверхности при температуре окружающей среды t=25°С.

Обогреватели Теплофон-IR (рисунок 1) состоят из металлического корпуса с перфорированной передней панелью 1, внутри которого расположены два плоских электрических нагревательных элемента, блока управления, кронштейнов настенного крепления 6, кронштейнов с ножками 7 (поставляется по отдельному заказу).

Обогреватели Теплофон-IR выполняются в настенном и напольном исполнении (при заказе комплекта ножек по отдельному заказу).

Для присоединения к сети у обогревателя имеется шнур с вилкой 5.

Плоский электрический нагреватель обогревателей представляет собой плоскую оребренную алюминиевую пластину, покрытую специальным составом, для повышенной теплоотдачи.

Корпус нагревателя выполнен из тонкого стального листа с защитно-декоративным покрытием.

Электрообогреватель имеет трехпозиционный переключатель мощности 3, терморегулятор 2 и индикатор включенного состояния электрообогревателя 4.

Для предохранения нагревателей от недопустимого перегрева, в условиях ненормальной работы, в соединительной коробке прибора установлен термовыключатель с самовозвратом, который автоматически отключает прибор от электросети при повышении температуры греющих поверхностей выше 95 °С у обогревателей.

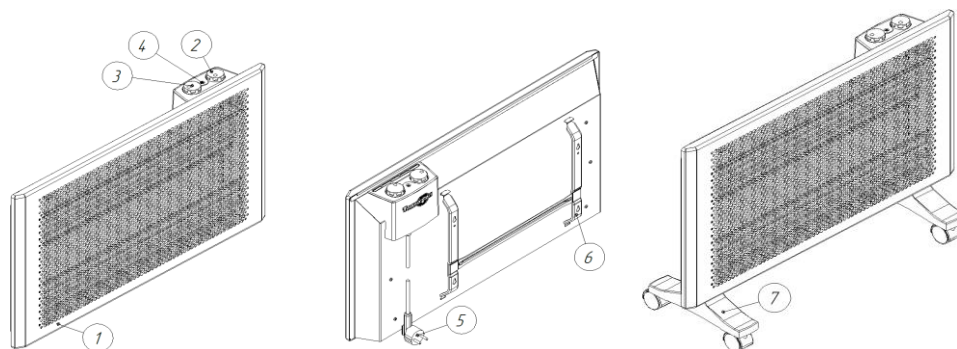


Рисунок 1- Внешний вид обогревателей Теплофон-IR

ПРИМЕЧАНИЕ: В связи с дальнейшим совершенствованием конструкции и внешнего вида обогревателей, может быть не полное соответствие приобретенных обогревателей описанию и изображению на рисунке.

3 Указания мер безопасности



3.1 Общие требования

ВНИМАНИЕ! ИСПОЛЬЗУЙТЕ ЭЛЕКТРООБОГРЕВАТЕЛЬ ТОЛЬКО ПО ЕГО НАЗНАЧЕНИЮ (см. раздел 1).

3.1.1. Перед началом эксплуатации внимательно изучите данное руководство.

3.1.2. Следуйте данным инструкциям во время монтажа и эксплуатации.

3.1.3. Рекомендуется хранить настоящий документ в течение всего срока службы оборудования.

3.1.4. Транспортировка, складирование и хранение изделия должны проводиться в заводской упаковке и в соответствии с требованиями манипуляционных знаков, нанесенных на упаковку изделия.

3.1.5. Если электрообогреватели находились в холодном помещении при отрицательной температуре, то перед распаковкой и включением необходимо выдержать изделие при комнатной температуре не менее 12 часов для предотвращения образования конденсата.

3.1.6. Запрещается эксплуатация обогревателей в помещениях: со взрывоопасной средой; с биоактивной средой; с запыленной средой; со средой вызывающей коррозию материалов.

3.1.7. **ВНИМАНИЕ!** Не используйте электрообогреватели в напольном исполнении вблизи ванны, душа или бассейна.

3.1.8. Обогреватель не предназначен для использования лицами (включая детей) с пониженными физическими, сенсорными или умственными способностями или при отсутствии у них жизненного опыта или знаний, если они не находятся под присмотром или не проинструктированы об использовании прибора лицом, ответственным за их безопасность.

3.1.9. Не допускайте игр детей с прибором, даже если прибор находится в выключенном состоянии

3.1.10. Не допускаются любые другие способы установки электрообогревателей, кроме описанных в данном паспорте.

3.1.11. **ПРЕДУПРЕЖДЕНИЕ!** Во избежание перегрева не накрывать обогреватель.



3.2 Требования по электробезопасности

3.2.1. Подключайте изделие к электрической сети только с характеристиками, приведенными в таблице 1 настоящего документа.

3.2.2. Работы по монтажу, установке и по обслуживанию необходимо проводить только при отключении от электрической сети питания.

3.2.3. Не вставляйте посторонние предметы в отверстия, которые имеются в корпусе обогревателя, и следите за тем, что бы во входные и выходные отверстия не попали посторонние металлические предметы.

3.2.4. Не касайтесь внутренних частей электрообогревателя, когда включено электропитание, во избежание поражения электрическим током.

3.2.5. При повреждении питающего кабеля, во избежание опасности, его должен заменить изготовитель или его агент, или аналогичное квалифицированное лицо.

3.2.6. Перед началом чистки или технического обслуживания, а также при длительном перерыве в работе отключите прибор от электросети



ЗАПРЕЩАЕТСЯ:

- эксплуатация прибора на открытых площадках;
- ставить и класть на обогреватель предметы весом более 5 кг.;
- включать вилку шнура в сеть мокрыми руками во избежание поражения электрическим током;
- эксплуатация прибора при снятых крышках;
- эксплуатация прибора если внутрь изделия попала жидкость;
- эксплуатация прибора если он работает не нормально, в особенности, если присутствуют посторонние звуки или запахи, а также имеется искрообразование и/или выделение дыма;

- эксплуатация прибора если при подключении электрической сети происходит срабатывание автоматических выключателей электрической сети здания;
- эксплуатация прибора если изделие имеет механические повреждения корпуса, нарушена изоляция подводящих электрических кабелей, вводов, съемных панелей, закрывающих токоведущие части, а также при дефектах креплений – предназначенных для крепления.



Необходимо отключить изделие от электрической сети и обратиться в специализированную организацию. Допускается незначительное появление дыма при первичном включении.

4 Подготовка к работе



ВНИМАНИЕ! Все монтажные и подготовительные работы выполнять только при ОТКЛЮЧЕННОМ напряжении!!!

4.1 Требования к обслуживающему персоналу

К работам, связанным с ремонтом и обслуживанием электрообогревателей допускается обученный персонал организаций, имеющих лицензии или документы на право выполнения работ, имеющий группу допуска не ниже III (эксплуатация электроустановок зданий до 1000 В).

4.2 Требования к помещению

Условия эксплуатации приведены в таблице 1 настоящего документа.

4.2.1. Изделие устанавливается на стене.

На поверхности стены должны быть установлены дюбели или шурупы в соответствии с размерами отверстий в кронштейне на тыльной стороне электрообогревателя.

При установке электрообогревателя должно быть обеспечено надежное крепление.

ВНИМАНИЕ:

Размещайте обогреватель таким образом, чтобы до него не мог дотянуться человек принимающий ванну или душ.

ЗАПРЕЩАЕТСЯ использовать для крепления:

- термопластичные материалы;
- гибкие кабели и шнуры;
- материалы, которые могут подвергаться растяжению.

!!! ЗАПРЕЩАЕТСЯ использовать в качестве крепления электрообогревателя шнур/кабель электрической сети !!!

ВНИМАНИЕ:

Не рекомендуется устанавливать электрообогреватели в глубоких нишах помещений (например под подоконником) – это может привести к нарушению свободной конвекции воздушного потока нагретого воздуха.

Расстояние от пола до поверхности электрообогревателя не менее 0,08 м.

Расстояние от верхней части электрообогревателя до подоконника не менее 0,1 м.

ЗАПРЕЩАЕТСЯ:

- применять в местах установки электрообогревателей декоративные элементы (решетки, шторы и т.п.), препятствующие конвекции воздушного потока,
- устанавливать электрообогреватели на открытых площадках.

4.2.2. Изделие размещаемое на полу.

Установите и закрепите на нижней поверхности корпуса электрообогревателя ножки, для напольного размещения (из комплекта прибора).

Снимите с тыльной стороны электрообогревателя кронштейн для настенного крепления прибора.

Установите прибор в удобном для использования месте. Подключите электрообогреватель к электросети.

Не используйте прибор в непосредственной близости от ванны, душа, плавательного бассейна или других емкостей с жидкостью.

Не устанавливайте обогреватель на расстояние менее 0,5 метра до ближайших предметов.

ВНИМАНИЕ:

При эксплуатации электрообогревателя соблюдайте вышеперечисленные требования и рекомендации.

4.2.3. Управление режимами работы электрообогревателя.

Электрообогреватель имеет трехпозиционный переключатель мощности, терморегулятор и индикатор включенного состояния электрообогревателя, см. рис. 1.

Трехпозиционный переключатель позволяет выключить электрообогреватель, положение «**0**», включить обогреватель на половинной мощности, положение «**I**», включить на полной мощности, положение «**II**». Режим полной мощности рекомендуется использовать для быстрого нагрева помещения, а режим половинной мощности для поддержания комфортной температуры без перерасхода электроэнергии.

Встроенный терморегулятор позволяет в автоматическом режиме поддерживать заданную температуру в отапливаемом помещении. При нагреве воздуха в помещении до заданной пользователем температуры электрообогреватель автоматически отключается, а при охлаждении ниже заданной температуры автоматически включается.

Регулировка температуры срабатывания терморегулятора осуществляется при помощи соответствующей ручки, согласно рисунку 2.

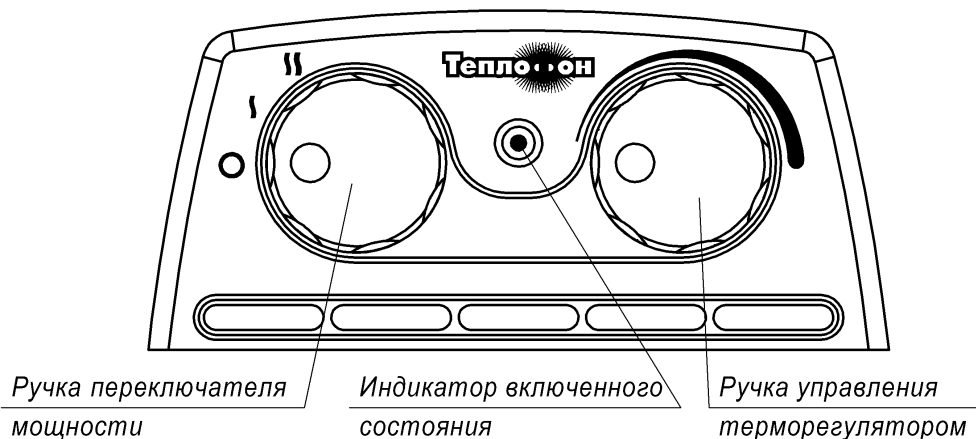


Рисунок 2 - Органы управления электрообогревателем

4.3 Требования к электрической сети и электрической проводке.

Характеристики электрической сети приведены в таблице 1 настоящего документа.

Подводящие провода из меди должны иметь сечение 1,5 – 2,5 мм².

Сопротивление заземления контура здания должно подтверждаться испытаниями, проводимыми специализированными организациями, с оформлением протокола, установленной формы.

Располагайте шнур электрической сети так, чтобы он не был расположен на корпусе электрообогревателя или на отверстиях для выхода воздуха.



ЗАПРЕЩАЕТСЯ

- использовать в качестве заземления водопроводные трубы и/или радиаторы.

4.4 Монтаж настенного электрообогревателя

Электрообогреватели монтируются стационарно на внутренние стены помещения.

Рекомендуемая высота низа приборов от пола 80-100мм, но не выше 1,8м от пола, размер до полки или подоконной доски над прибором не менее 100мм, согласно рисунку 3.

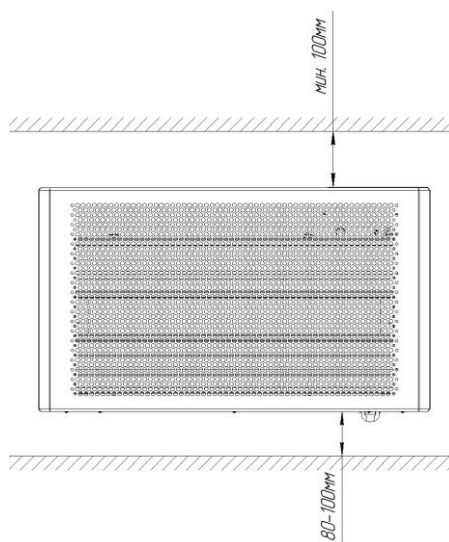


Рисунок 3 – Схема размещения электрообогревателя на стене



ЗАПРЕЩАЕТСЯ располагать обогреватель в непосредственной близости от электрической розетки!

Корпус электрообогревателя имеет кронштейны с 4-мя отверстиями типа «замочная скважина» для надежного закрепления прибора на стене.

Для установки обогревателей в рабочее положение необходимо выбрать место с учетом требований по размещению обогревателей. После этого необходимо разметить и просверлить 4 отверстия на стене, согласно рисунку 4.

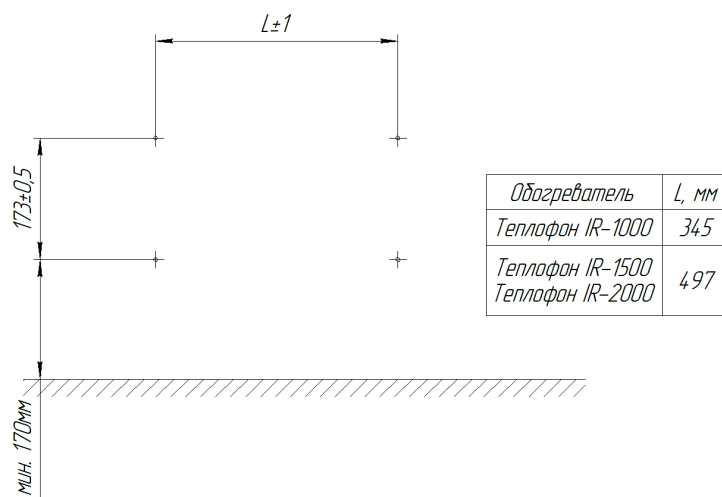


Рисунок 4 - Разметка отверстий для навеса обогревателя.

После того, как в просверленные отверстия вставлены дюбель пробки, необходимо закрепить кронштейн настенного крепления электрообогревателя к стене с помощью винтов самонарезающих, согласно рисунку 5.

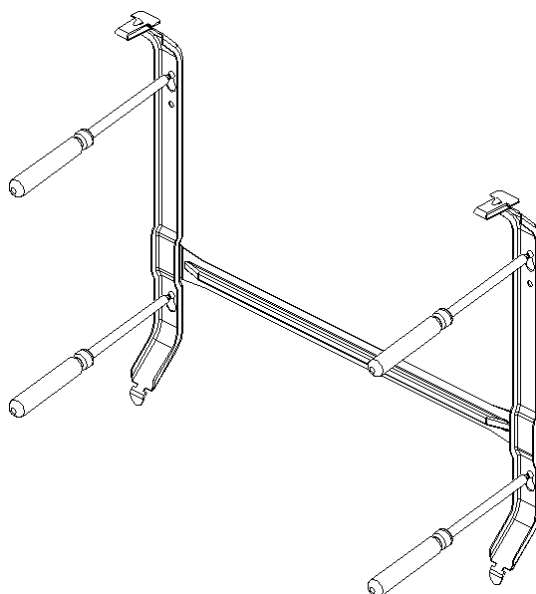


Рисунок 5 - Окончательное закрепление прибора.

После установки кронштейна, необходимо вставить нижние язычки кронштейна в нижние отверстия на задней стенке обогревателя. Затем повернуть обогреватель по стрелке до полного вхождения защелок в верхние отверстия на задней стенке обогревателя (рисунок 6а). Фиксация должна обогревателя сопровождаться щелчком защелок кронштейна.

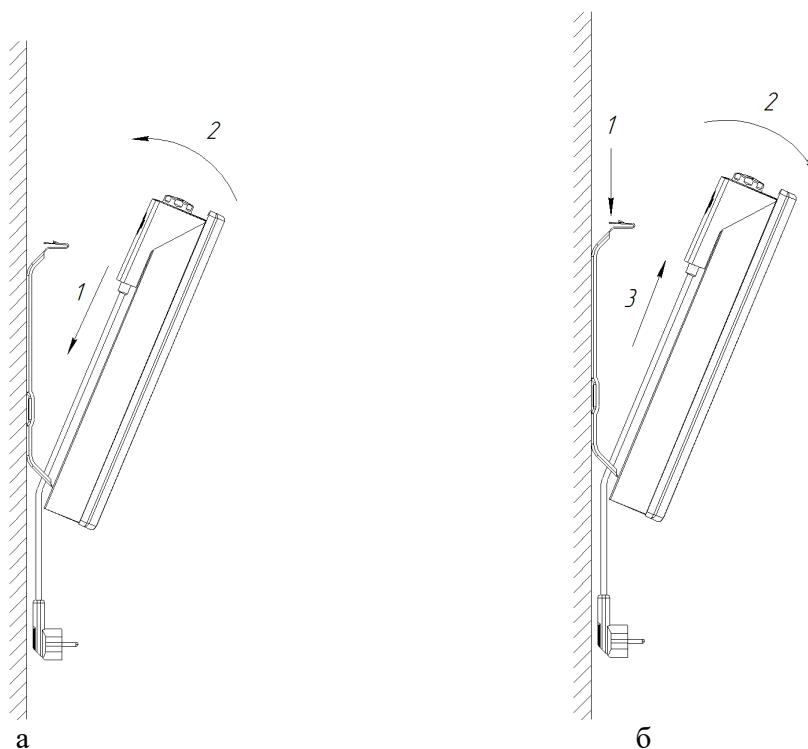


Рисунок 6 – Крепление прибора к кронштейну

Демонтаж электрообогревателя осуществляется в следующей последовательности (рисунок 6б) :

Шаг 1 – Нажать на язычки защелок.

Шаг 2 – Наклонить обогреватель на себя.

Шаг 3 – Снять обогреватель с нижних язычков кронштейна.

При установке электрообогревателя должно быть обеспечено надежное крепление всех точек подвеса.

При установке и эксплуатации изделия не допускается перекрывать отверстия в корпусе изделия, предназначенные для вентиляции и/или охлаждения. Ограничение вентиляции изделия может привести к нарушению температурного режима.

4.5 Монтаж ножек напольного обогревателя

Перед монтажом ножек, распакуйте их из пакета.

Вставьте в каждую пластиковую опору по два колесика, согласно рисунку 7а

В нижней части обогревателя имеются два кронштейна с заклепочными гайками (рисунок 7б).

Установите собранные ножки в кронштейны. Следите за тем, чтобы бобышки на пластиковой опоре совпали с отверстиями в кронштейне. Зафиксируйте ножки 4-мя винтами М4х16, входящими в комплект, при помощи отвертки, согласно рисунку 7в.

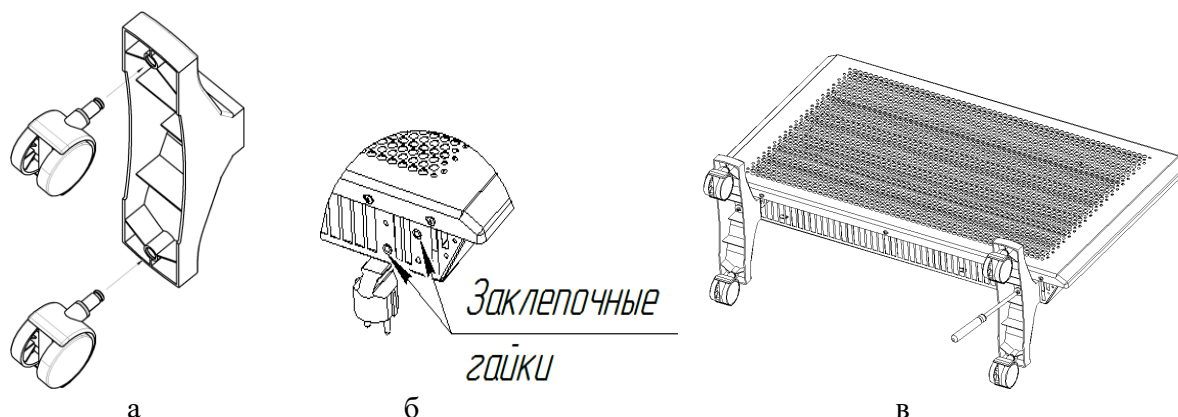


Рисунок 7 - Монтаж ножек напольного обогревателя.

Электрообогреватели располагаются в любом удобном месте, которое не противоречит условиям раздела 3.

5 Техническое обслуживание

При эксплуатации электрообогревателя необходимо не реже 1 раза в год протирать поверхности для удаления загрязнения. В производственных помещениях с повышенным содержанием пыли необходимо удалять пыль не реже 1 раза в квартал.

Протирать поверхность необходимо слегка увлажненной мягкой тканью.



ЗАПРЕЩАЕТСЯ!

использовать для протирания поверхности абразивные моющие средства и химически активные жидкости

Обслуживание обогревателей не требует специальной подготовки пользователей и заключается в содержании обогревателей в чистоте и сохранности.

РЕКОМЕНДУЕТСЯ проводить обслуживание перед началом отопительного сезона для подтверждения безопасной эксплуатации.

ПРИ ТЕКУЩЕМ УХОДЕ ЗА ОБОГРЕВАТЕЛЕМ НЕОБХОДИМО ПРОИЗВОДИТЬ:

- внешний осмотр, при котором проверяется целостность проводов, шнура и вилки, корпусных и изоляционных деталей;
- регулярную очистку поверхностей от пыли и загрязнений;
- сильные загрязнения удаляются с использованием моющих средств при отключенном от сети до полного высыхания обогревателя;
- допускается применение дезинфицирующих средств;
- нарушенное лакокрасочное покрытие восстанавливается частично или полностью матовыми эмалями, температура эксплуатации которых не ниже 130 °С. Блестящие эмали применять не рекомендуется, так как это приводит к резкому снижению теплоотдачи обогревателя.
- проверка функционирования.

ВНИМАНИЕ:

Все лакокрасочные работы выполнять только при отключенных от сети электроприборах; Включать прибор в сеть только после полного высыхания лакокрасочного покрытия.



ВНИМАНИЕ!

При проведении монтажа, установки, проверки функционирования, технического обслуживания, ремонта (связанного с ремонтом или заменой элементов, как самого электрообогревателя - так и кабелей сетевого питания) необходимо отключить цепь электрического питания, а также принять меры для исключения случайного включения напряжения.

Если электрообогреватель находился в рабочем состоянии – то перед проведением любых видов работ необходимо, чтобы электрообогреватель остыл до безопасной температуры.



ЗАПРЕЩАЕТСЯ!

Проведение обслуживания и/или ремонта изделия лицами и/или организациями не имеющими соответствующих лицензий или других документов на право выполнения работ с электроустановками.

6 Правила хранения и транспортирования

Срок хранения изделия 2 года от даты изготовления и при соблюдении ниже перечисленных условий.

Таблица 3. Условия окружающей среды при хранении и транспортировке

Наименование показателя	Значение показателя
Температура в условиях транспортировки, °С	-40 ... +40
Температура при хранении, °С	-40 ...+40
Относительная влажность в условиях транспортировки и хранения, приведенная к 25°С, %, не более	98, без образования конденсата
Атмосферное давление, кПа	83-107

При транспортировке и хранении изделия должна быть обеспечена защита от атмосферных осадков и прямых солнечных лучей.

Транспортирование и продолжительное хранение изделия должно производиться только в таре изготовителя с соблюдением указанных на упаковке предупреждающих надписей и знаков.

В помещении, где хранится электронагреватели, не допускается наличие паров кислот, щелочей и сильной запыленности воздуха.

После транспортировки или хранения при температуре ниже 0°С, необходимо выдержать изделие в нормальных условиях в упаковке изготовителя не менее 12 часов перед подключением к сети для предотвращения образования конденсата на деталях изделия.

7 Свидетельство о приемке и сертификации

Электрообогреватель

Модель ЭРГУС /220(п) «Теплофон-IR-» зав. № _____

соответствует требованиям

ТР ТС 004/2011 «О безопасности низковольтного оборудования»,

ТР ТС 020/2011 «Электромагнитная совместимость технических средств»,

ТУ 27.51.26-017-10188045-2017

Сертификат соответствия № ЕАЭС RU С-RU.НН42.В.00078/24

Срок действия с 29.03.2024 по 28.03.2029

Выдан органом по сертификации Общества с ограниченной ответственностью «БАЛТСЕРТ»

Аттестат аккредитации. № RA.RU.11НН42 от 14.03.2022

Дата изготовления «__» _____ 20__ г.

МП изготовителя

Отметка о приемке ОТК изготовителя «__» _____ 20__ г.

(ФИО и подпись представителя ОТК)

Дата продажи товара «__» _____ 20__ г.

Наименование магазина (продавца) _____ МП продавца

(ФИО и подпись представителя продавца)

Приложение А

Возможные неисправности электрообогревателей и способы их устранения

Таблица А1 - Возможные неисправности и способы их устранения.

Неисправность	Принимаемые меры
При подключении электрообогревателя к электрической сети срабатывает автоматическая защита (выключатели) в проводке здания	<p>1. Проверьте соответствие электрических характеристик автоматического выключателя в проводке здания - электрическим характеристикам (ток потребления) подключаемых электрообогревателей.</p> <p>Внимание! Если в помещении установлено несколько электрообогревателей или имеются другие электроприборы необходимо учесть суммарную нагрузку (потребляемый ток) всего электрооборудования. Для проверки соответствия проводки здания, а также устройств защиты – обратиться в специализированную организацию.</p> <p>2. Нарушена изоляция в сетевом питающем кабеле или в электрообогревателе. НЕМЕДЛЕННО ОТКЛЮЧИТЕ электрообогреватель от электрической сети и обратитесь в ремонтную организацию.</p> <p>ЗАПРЕЩАЕТСЯ! повторно подключать электрообогреватель к электрической сети до выяснения причины срабатывания защиты.</p>
После подключения питания электрообогреватель не работает	<p>1. Проверить наличие сетевого напряжения и соответствие его характеристик требованиям Таблицы 1.</p> <p>2. Проверить исправность сетевых кабелей и соединений.</p> <p>3. Если проверка по вышеперечисленным пунктам результатов не дала, то отключите электрообогреватель от сети и обратитесь к продавцу или в специализированную организацию.</p>



ВНИМАНИЕ!

Все операции по проверке присоединения кабелей и проверке исправности элементов производите только при визуальном отключении от сети электропитания.

Если принимаемые меры не привели к устранению неисправности, обращайтесь в специализированные организации.

Консультацию по проведению ремонта или по устранению возникших неисправностей вы можете получить у представителей нашего предприятия- изготовителя.

Адрес и телефон

ООО «ТЕПЛОФОН»

Адреса магазинов и/или технического центра:

Приложение Б Информация о гарантийных обязательствах

ГАРАНТИЙНЫЙ ТАЛОН НА ЭЛЕКТРООБОГРЕВАТЕЛЬ:

Модель ЭРГУС _____ /220(п) «Теплофон-IR- _____» № _____
ИЗГОТОВИТЕЛЬ **ООО «ТЕПЛОФОН»**

Общие положения

Изготовитель гарантирует, что изделие не имеет дефектов в материалах и сборке.

Изготовитель обязуется обеспечить бесплатный ремонт и замену вышедших из строя элементов или изделия целиком в течение 36 месяцев со дня ввода в эксплуатацию при соблюдении срока и условий хранения, условий транспортирования. При заключении договора Изготовитель гарантирует возможность осуществления платного ремонта и технического обслуживания изделия в течение всего срока службы изделия.

Срок службы изделия 10 (десять) лет от даты изготовления.

Ремонт и техническое обслуживание изделия осуществляется в специализированными организациями, с перечнем которых потребитель может ознакомиться по месту приобретения изделия.

Изготовитель гарантирует возможность использования изделия по назначению при условии выполнения правил и условий хранения, транспортировки, монтажа (установки), эксплуатации и технического обслуживания изделия, приведенных в настоящем документе.

Изготовитель гарантирует, что изделие безопасно при обычных условиях эксплуатации, хранения, транспортировки для жизни и здоровья потребителя в течение всего срока службы изделия и не требует специальных мер по утилизации после истечения срока службы изделия.

По истечении срока службы изделия потребителю необходимо обратиться в уполномоченный сервисный центр для получения информации о возможности дальнейшего использования изделия.

Любые подразумеваемые условия пригодности для торговли или соответствия определенному назначению ограничиваются условиями, изложенными в настоящем документе.

Условия бесплатного обслуживания изделия:

1. Бесплатный ремонт осуществляется только при наличии правильно и четко заполненного гарантийного талона с указанием серийного номера изделия, даты продажи, четкой печатью и подписью продавца.

2. Бесплатный ремонт производится только в течение 36 месяцев от даты продажи изделия при соблюдении срока и условий хранения, условий транспортирования, а также при установке и подключения изделия представителями сервисного центра производителя.

3. Серийный номер изделия должен соответствовать номеру, указанному в гарантийном талоне.

4. Изготовитель вправе отказать потребителю в проведении бесплатного ремонта в случаях:

- нарушении правил транспортировки (транспортировка изделий не в заводской упаковке);
- нарушении условий и сроков хранения;
- нарушении правил установки и/или эксплуатации (установка, подключение, техническое обслуживание, ремонт – производились лицами или организациями не имеющими соответствующих документов);
- механические повреждения: трещины, деформация, изменение цвета покрытия деталей из-за перегрева;
- повреждения, вызванные попаданием внутрь изделия посторонних веществ, предметов, жидкостей;
- повреждения, вызванные стихией, пожаром, бытовыми факторами;
- повреждения, вызванные несоответствием Государственным стандартам параметров электрической сети питания;
- в гарантийном талоне были внесены изменения или исправления, не заверенные печатью и подписью продавца или специалиста технического отдела;
- повреждения, вызванные не соблюдением сроков и периода технического и профилактического обслуживания, если оно необходимо для данного изделия.

«__» ____ 20__ г. _____
Дата заполнения _____ подпись _____ ФИО
представителя **ООО «ТЕПЛОФОН»**

Приложение В

Сведения об эксплуатации изделия

НА ИЗДЕЛИЕ ЭЛЕКТРООБОГРЕВАТЕЛЬ:

Модель _____ № _____

ИЗГОТОВИТЕЛЬ **ООО «ТЕПЛОФОН»**

ДАТА ИЗГОТОВЛЕНИЯ «__» _____ 20__ г.

ДАТА ПРИОБРЕТЕНИЯ «__» _____ 20__ г.

Дата ввода в эксплуатацию «__» _____ 20__ г.

м.п. _____
 ФИО _____ подпись _____

 Сведения об организации производившей монтаж ввод в эксплуатацию изделия,
 печать организации.

№	Сведения о проводимом ремонте и/или обслуживании	Дата, ФИО, подпись лица проводившего работы
	----- ----- ----- -----	----- ----- ----- -----
	----- ----- ----- -----	----- ----- ----- -----
	----- ----- ----- -----	----- ----- ----- -----
	----- ----- ----- -----	----- ----- ----- -----
	----- ----- ----- -----	----- ----- ----- -----

